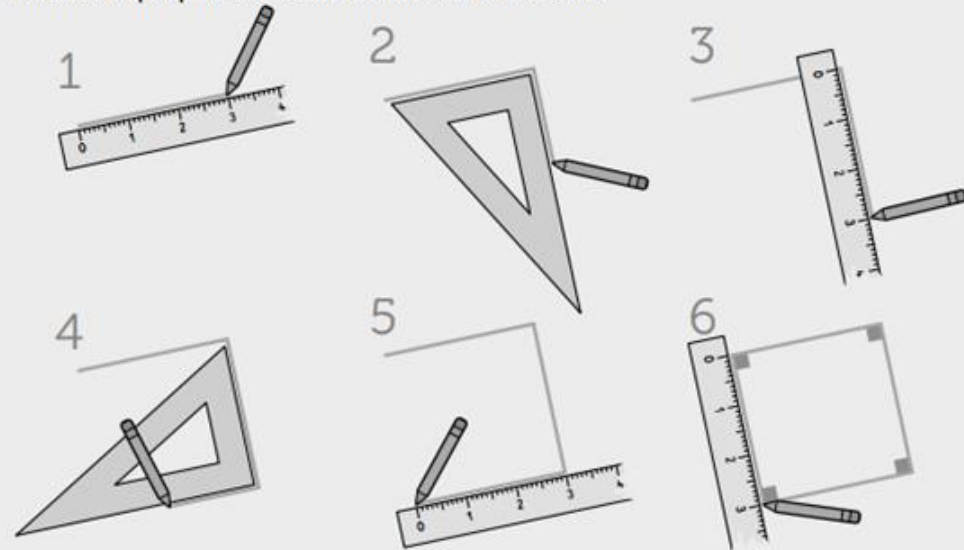


36 Construire un carré

✓ Je sais construire un carré en utilisant la règle graduée et l'équerre.

Voici les étapes pour construire un carré de 3 cm de côté.



Un carré a 4 angles droits.
Ses 4 côtés ont la même longueur.

1 Explique pourquoi cette figure n'est pas un carré.

Cette figure ne possède aucun angle droit donc ce n'est pas un carré.

2 Explique pourquoi cette figure n'est pas un carré.

Tous les côtés n'ont pas la même longueur donc ce n'est pas un carré.

Entoure le nombre le plus proche du nombre écrit dans la cible.

8695

8600

8700

8800

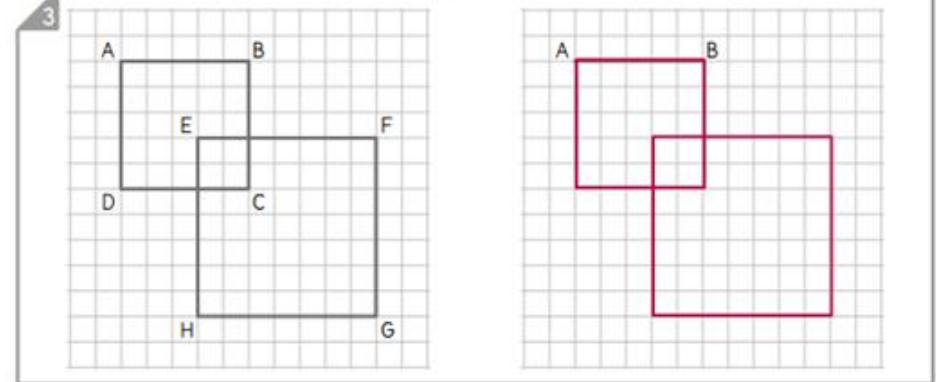
9873

9870

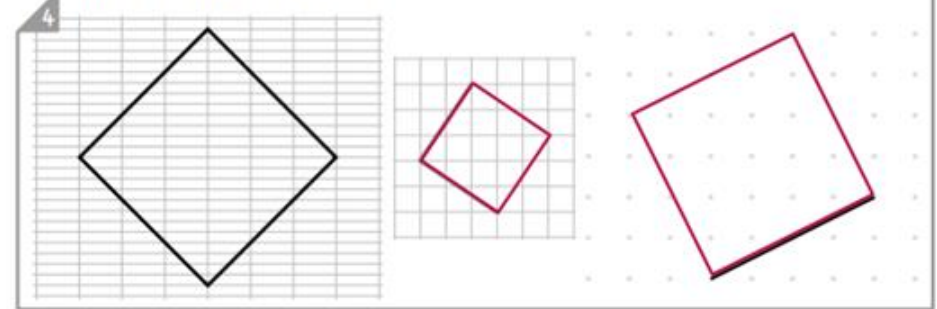
9880

9890

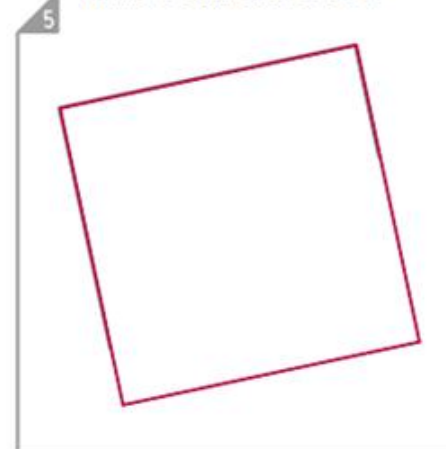
Reproduis la figure à partir du segment [AB].



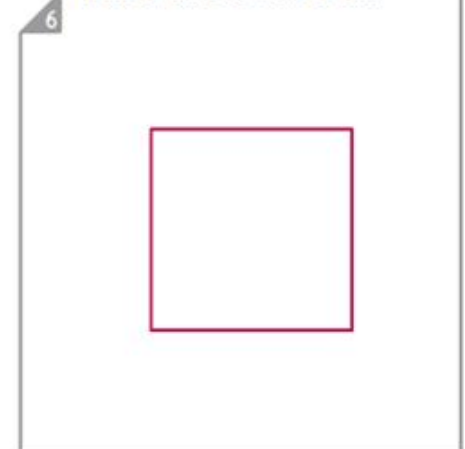
Termine la construction des carrés.



Termine la construction du carré.



Trace un carré de 4 cm de côté.



Effectue les opérations.

$$\begin{array}{r} 308 \\ \times 2431 \\ \hline 1232 \\ +6160 \\ \hline 7392 \end{array}$$

$$\begin{array}{r} 275 \\ \times 1946 \\ \hline 2475 \\ +2750 \\ \hline 5225 \end{array}$$

$$\begin{array}{r} 159 \\ \times 432182 \\ \hline 477 \\ +6360 \\ \hline 6837 \end{array}$$